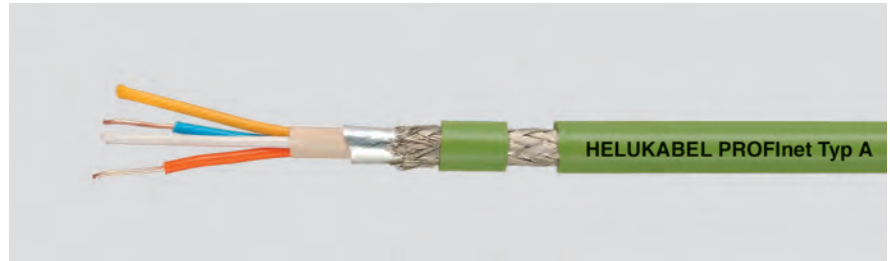




HELUKABEL® BUS-кабели

BUS-технологии находят все более широкое применение в различных областях промышленности. Каждая область индустрии, где применяются системы управления, использует BUS-технологии. Глобализация рынков, а также возросший уровень конкуренции повышают требования к выявлению резервов и снижению уровня затрат при производстве. Традиционная параллельная инсталляция кабелей в машиностроении и других отраслях техники показала неэффективность этого метода и возрастающие затраты на кабельную продукцию, а также большие затраты времени на прокладку кабельных систем. Большой потенциал

для экономии кабельной продукции и затрат времени при инсталляции предлагают BUS-технологии. С целью экономии затрат на традиционную кабельную продукцию, необходимую для передачи сигналов управления, информация передается по специальным кабелям при помощи BUS-кабельных систем, которые передают все требуемые сигналы управления. Только те параметры, которые несут важную информацию, преобразуются в сигналы управления и передаются по кабельным системам. Для всех широко применяемых BUS-систем предлагает HELUKABEL® соответствующую кабельную продукцию.



Тип Строение

Диаметр внутреннего проводника:
Изоляция жилы:
Цвета жил:
Элемент скручивания:
Экран 1 поверх скручивания:
Экран 2 поверх скручивания:

Общее экранирование:
Материал внутренней оболочки:
Материал наружной оболочки:
Наружный диаметр кабеля:
Цвет наружной оболочки:

жесткая укладка внутри 2x2x0,64 мм

медь голая (AWG 22/1)
полиэтилен
белый, желтый, синий, оранжевый
четверка жил в звезде
полиэфирная пленка
полиэфирная пленка,
кашированная алюминием
медная оплетка, луженая медь
ПВХ
ПВХ
около 6,5 мм ±0,2 мм
зеленый аналогичный RAL 6018

применение в сложных условиях 2x2x0,64 мм

медь голая (AWG 22/1)
полиэтилен
белый, желтый, синий, оранжевый
четверка жил в звезде
полиэфирная пленка
полиэфирная пленка,
кашированная алюминием
медная оплетка, луженая медь
ПВХ
полиуретан
около 6,5 мм ±0,2 мм
зеленый аналогичный RAL 6018

Электрические характеристики

Волновое сопротивление: 100 Ом ± 15 Ом от 1 до 100 МГц
Сопrotивление проводника: 62,0 Ом/км макс.
Сопrotивление изоляции: 0,50 ГОм x км мин.
Рабочая емкость: 50,0 нФ/км, номин.
Испытательное напряжение: 2,0 кВ

100 Ом ± 15 Ом от 1 до 100 МГц
62,0 Ом/км макс.
0,50 ГОм x км мин.
50,0 нФ/км, номин.
2,0 кВ

Типичные значения

Частота (МГц)	10	16	62,5	100
Затухание (дБ/100м)	5,2	6,9	15,0	19,5
Next (дБ)	70,0	65,0	55,0	50,0
ACR (дБ)	64,8	58,1	40,0	30,5

Технические характеристики

Масса: около 67,0 кг/км
Мин. радиус изгиба при укладке: 100,0 мм
Диапазон рабочих температур, минимальный: -40 °C
Диапазон рабочих температур, максимальный: +70 °C
Огневая нагрузка: 0,34 МДж/м
Медное число: 32,0 кг/км

около 64,0 кг/км
46,0 мм
-40 °C
+70 °C
0,91 МДж/м
32,0 кг/км

Стандарты

Действующие стандарты: PROFInet эскиз
UL-Style: CMG 60°C или PLTC или AWM 20201
CSA - стандарт: CSA FT 4

PROFInet эскиз
-
-

Применение

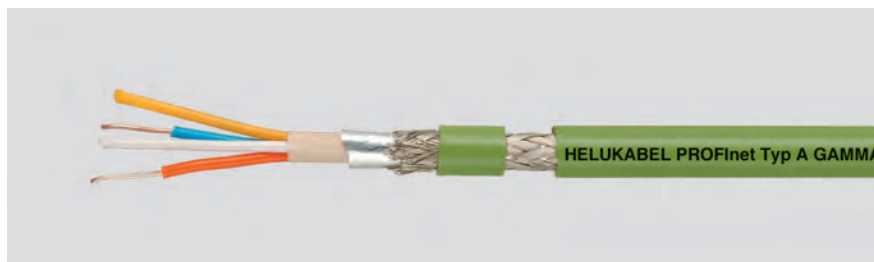
Эти медные кабели для передачи данных, разработанные специально для сложных промышленных условий, идеально подходят для сети Ethernet. Они гарантируют первоклассные свойства передачи и могут использоваться в самых сложных условиях. Представленный здесь провод соответствует PROFInet типа А, т.е. вариант с оболочкой из ПВХ предназначен для стационарной прокладки в обычных условиях, а вариант с оболочкой из ПУ - для стационарной прокладки в сложных условиях.

Товар №

800653, PROFInet тип А (SK)

801194, PROFInet тип А (SK)

PROFINet Тип А, устойчивый к излучению или армированный



Тип

Строение

Диаметр внутреннего проводника:
Изоляция жилы 1:

Цвета жил 1:

Элемент скручивания:

Экран 1 поверх скручивания:

Экран 2 поверх скручивания:

Общее экранирование:

Армирование:

Материал внутренней оболочки:

Материал наружной оболочки:

Наружный диаметр кабеля:

Цвет наружной оболочки:

радиационно-опасные области жесткая укладка снаружи 2x2x0,64 мм

медь голая (AWG 22/1)
сшитый полиэтилен,
с радиационным сшиванием
белый, желтый, синий, оранжевый
четверка жил в звезде
полиэфирная пленка
полиэфирная пленка,
кашированная алюминием
медная оплетка, луженая медь
–
термопластичная резина,
с радиационным сшиванием
полиуретан
около 6,5 мм ±0,2 мм
зеленый аналогичный RAL 6018

медь голая (AWG 22/1)
полиэтилен

белый, желтый, синий, оранжевый
четверка жил в звезде
полиэфирная пленка
полиэфирная пленка,
кашированная алюминием
медная оплетка, луженая медь
стальной желобок
ПВХ

полиэтилен
около 9,3 мм ±0,5 мм
черный

Электрические характеристики

Волновое сопротивление: 100 Ом ± 15 Ом от 1 до 100 МГц
Сопrotивление проводника: 62,0 Ом/км макс.
Сопrotивление изоляции: 0,50 ГОм x км мин.
Рабочая емкость: 50,0 нФ/км, номин.
Испытательное напряжение: 2,0 кВ

100 Ом ± 15 Ом от 1 до 100 МГц
62,0 Ом/км макс.
0,50 ГОм x км мин.
50,0 нФ/км, номин.
2,0 кВ

Типичные значения

Параметр	Единица	10	16	62,5	100
Частота	(МГц)	10	16	62,5	100
Затухание	(дБ/100м)	5,2	6,9	15,0	19,5
Next	(дБ)	70,0	65,0	55,0	50,0
ACR	(дБ)	64,8	58,1	40,0	30,5

Технические характеристики

Масса:	около 63,0 кг/км	около 124,0 кг/км
Мин. радиус изгиба при укладке:	46,0 мм	93,0 мм
Диапазон рабочих температур, минимальный:	-40 °C	-40 °C
Диапазон рабочих температур, максимальный:	+80 °C	+80 °C
Огневая нагрузка:	0,29 МДж/м	2,14 МДж/м
Медное число:	32,0 кг/км	31,0 кг/км

Стандарты

Действующие стандарты: PROFInet эскиз PROFInet эскиз

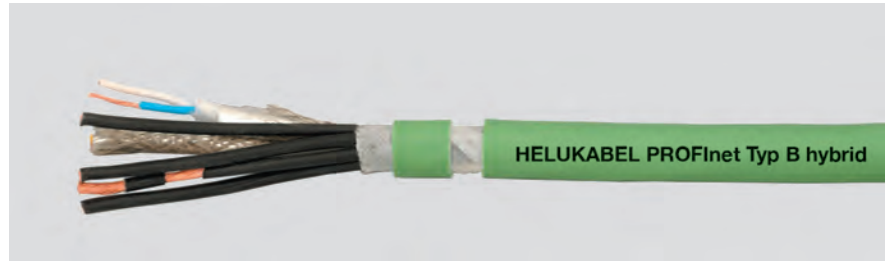
Применение

Эти медные кабели для передачи данных, разработанные специально для сложных промышленных условий, идеально подходят для сети Ethernet. Они гарантируют первоклассные свойства передачи и могут использоваться в самых сложных условиях. Перечисленные здесь кабели соответствуют PROFInet Тип А и пригодны благодаря своей специальной конструкции, предусматривающей сшитую внутреннюю оболочку из ПВХ и внешнюю оболочку из ПУ, для стационарной установки в подверженных излучению местах, или, при наличии внутренней оболочки из ПВХ и внешней оболочки из ПУ с армированием, для использования зонах, где возможна порча проводки грызунами.

Товар №

801195, PROFInet тип А (SK)

801650, PROFInet тип А (SK)



Тип

Строение

Диаметр внутреннего проводника 1:
 Диаметр внутреннего проводника 2:
 Изоляция жилы 1:
 Изоляция жилы 2:
 Цвета жил 1:
 Цвета жил 2:
 Элемент скручивания 1:
 Экран 1 поверх скручивания:
 Экран 2 поверх скручивания:
 Общее экранирование:
 Материал наружной оболочки:
 Наружный диаметр кабеля:
 Цвет наружной оболочки:

подвижное применение 2x2x0,64 мм (жилы) + 4x1,5 мм²

медь луженая (AWG 22/7)
 медь голая (AWG 16/84)
 полиэтиленовое пенопокрытие
 полиэтиленовое пенопокрытие
 белый, желтый, синий, оранжевый
 черный
 двойная жила
 полиэфирная пленка
 полиэфирная пленка,
 кашированная алюминием
 полиэфирная пленка
 FRNC
 около 10,3 мм ±0,3 мм
 зеленый аналогичный RAL 6018

Электрические характеристики

Волновое сопротивление: 100 Ом ± 15 Ом от 1 до 100 МГц
 Сопротивление проводника: 60,0 Ом/км макс.
 Сопротивление изоляции: 0,50 ГОм x км мин.
 Рабочая емкость: 52,0 нФ/км, номин.
 Испытательное напряжение: 2,0 кВ

Типичные значения

	(МГц)	10	16	62,5	100
Затухание	(дБ/100м)	6,3	8,0	16,5	21,3
Next	(дБ)	50,0	47,0	38,0	35,0
ACR	(дБ)	43,7	39,0	21,5	13,7

Технические характеристики

Масса: около 153,0 кг/км
 Мин. радиус изгиба при укладке: 103,0 мм
 Диапазон рабочих температур, минимальный: -40 °C
 Диапазон рабочих температур, максимальный: +70 °C
 Огневая нагрузка, Richtwert: 1,50 МДж/м
 Медное число: 94,0 кг/км

Стандарты

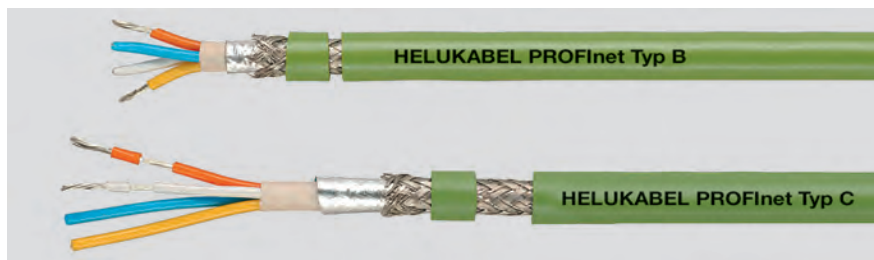
Действующие стандарты: PROFINet эскиз

Применение

Этот медный кабель для передачи данных, разработанный специально для сложных промышленных условий, прекрасно подходит для сети Ethernet. Он гарантирует первоклассные свойства передачи и может использоваться в самых сложных условиях. Указанный кабель соответствует PROFINet Тип В, т.е. пригоден для гибкого использования с встроенной подачей тока.

Товар №

801651, PROFINet тип В (SK)



Тип

Строение

Диаметр внутреннего проводника:
Изоляция жилы:
Цвета жил:
Элемент скручивания:
Экран 1 поверх скручивания:
Экран 2 поверх скручивания:

Общее экранирование:
Материал внутренней оболочки:
Материал наружной оболочки:
Наружный диаметр кабеля:
Цвет наружной оболочки:

подвижное применение 2x2x0,64 мм (жилы)

медь луженая (AWG 22/7)
полиэтилен
белый, желтый, синий, оранжевый
четверка жил в звезде
полиэфирная пленка
полиэфирная пленка,
кашированная алюминием
медная оплетка, луженая медь
ПВХ
ПВХ
около 6,5 мм ±0,2 мм
зеленый аналогичный RAL 6018

шлепперное применение 2x2x0,64 мм (жилы)

медь голая (AWG 22/7)
полиэтилен
белый, желтый, синий, оранжевый
четверка жил в звезде
полиэфирная пленка
полиэфирная пленка,
кашированная алюминием
медная оплетка, луженая медь
FRNC
полиуретан
около 6,5 мм ±0,2 мм
зеленый аналогичный RAL 6018

Электрические характеристики

Волновое сопротивление:	100 Ом ± 15 Ом от 1 до 100 МГц	100 Ом ± 15 Ом от 1 до 100 МГц
Сопротивление проводника:	62,0 Ом/км макс.	60,0 Ом/км макс.
Сопротивление изоляции:	0,50 ГОм x км мин.	0,50 ГОм x км мин.
Рабочая емкость:	52,0 нФ/км, номин.	52,0 нФ/км, номин.
Испытательное напряжение:	2,0 кВ	0,7 кВ

Типичные значения

	(МГц)	10	16	62,5	100
Частота	(дБ/100м)	6,0	7,6	16,0	21,0
Затухание	(дБ)	70,0	65,0	55,0	50,0
Next	(дБ)	64,0	57,4	39,0	29,0
ACR					

Технические характеристики

Масса:	около 67,0 кг/км	около 61,0 кг/км
Мин. радиус изгиба при укладке:	46,0 мм	50,0 мм
Диапазон рабочих температур, минимальный:	-40 °C	-40 °C
Диапазон рабочих температур, максимальный:	+70 °C	+70 °C
Огневая нагрузка, Richtwert:	0,32 МДж/м	0,85 МДж/м
Медное число:	32,0 кг/км	32,0 кг/км

Стандарты

Действующие стандарты:	PROFINet эскиз	PROFINet эскиз
UL-Style:	CMG 60°C или PLTC или AWM 20201	CM 75°C (экранированный)
CSA - стандарт:	CSA FT 4	-

Применение

Этот медный кабель для передачи данных, разработанный специально для сложных промышленных условий, прекрасно подходит для сети Ethernet. Он гарантирует первоклассные свойства передачи и может использоваться в самых сложных условиях. Перечисленные здесь кабели соответствуют типам В и С PROFINet, т.е. они предназначены для гибких и очень гибких систем (например, тяговых цепей).

Товар №

800654, PROFINet тип В (SK)

800655, PROFINet тип С (SK)



Тип Строение

Диаметр внутреннего проводника:
Изоляция жилы:
Цвета жил:
Элемент скручивания:
Экран 1 поверх скручивания:
Экран 2 поверх скручивания:

Общее экранирование:
Материал наружной оболочки:
Наружный диаметр кабеля:
Цвет наружной оболочки:

применение на кручение 2x2x0,64 мм (жилы)

медь луженая (AWG 22/1)
полиэтиленовое пенопокрытие
белый, желтый, синий, оранжевый
четверка жил в звезде
полиэфирная пленка
полиэфирная пленка,
кашированная алюминием
медная оплетка, луженая медь
полиуретан
около 6,5 мм ±0,2 мм
зеленый аналогичный RAL 6018

Электрические характеристики

Волновое сопротивление: 100 Ом ± 15 Ом от 1 до 100 МГц
Сопротивление проводника: 60,0 Ом/км макс.
Сопротивление изоляции: 0,50 ГОм x км мин.
Рабочая емкость: 50,0 нФ/км, номин.
Испытательное напряжение: 0,7 кВ

Типичные значения

Частота	(МГц)	10	16	62,5	100
Затухание	(дБ/100м)	7,6	10,0	26,5	41,0
Next	(дБ)	50,3	47,3	38,4	35,3
ACR	(дБ)	42,7	37,3	11,9	-5,7

Технические характеристики

Масса: около 54,0 кг/км
Мин. радиус изгиба при укладке: 46,0 мм
Диапазон рабочих температур, минимальный: -40 °C
Диапазон рабочих температур, максимальный: +80 °C
Огневая нагрузка, Richtwert: 0,45 МДж/м
Медное число: 32,0 кг/км

Стандарты

Действующие стандарты: PROFINet эскиз
UL-Style: AWM Style 21161 80°C

Применение

Этот медный кабель для передачи данных, разработанный специально для сложных промышленных условий, прекрасно подходит для сети Ethernet. Он гарантирует первоклассные свойства передачи и может использоваться в самых сложных условиях. Указанный кабель соответствует PROFINet Тип C, т.е. пригоден для гибкого использования в скрученном виде (напр., автооператоры).

Товар №

802186, PROFINet тип C (SK)



Тип конструкции

Диаметр внутреннего проводника:
Изоляция жил:
Цвет жил:
Скрутка:

Экранирование 1:
Экранирование 2:

Общее экранирование:
Наружная оболочка:
Наружный диаметр кабеля:
Цвет наружной оболочки:

внутренняя стационарная прокладка 1x2x0,64 мм

медь, голая (AWG 22/1)
пенистый полиэтилен
красный, зеленый
2 жилы + 2 заполнителя,
скручены вместе
полиэстерная фольга поверх скрутки
полиэстерная фольга,
кашированная алюминием
луженая медная оплетка
ПВХ
7,8 мм ± 0,4 мм
серый аналогичный RAL 7001

внутренняя стационарная прокладка 1x2x0,64 мм

медь, голая (AWG 22/1)
пенистый полиэтилен
красный, зеленый
2 жилы + 2 заполнителя,
скручены вместе
полиэстерная фольга поверх скрутки
полиэстерная фольга,
кашированная алюминием
луженая медная оплетка
ПВХ
7,8 мм ± 0,4 мм
фиолетовый аналогичный RAL 4001

Электрические характеристики

Волновое сопротивление: 150 Ом ± 10%
Сопротивление проводника: 55,0 Ом/км макс.
Сопротивление изоляции: 1,00 ГОм x км мин.
Емкость проводов: 30,0 нФ/км, номин.
Испытательное напряжение: 1,5 кВ
Затухание:
9,6 кГц < 2,5 дБ/км
38,4 кГц < 4,0 дБ/км
4 МГц < 22,0 дБ/км
16 МГц < 42,0 дБ/км

150 Ом ± 10%
55,0 Ом/км макс.
1,00 ГОм x км мин.
30,0 нФ/км, номин.
1,5 кВ
9,6 кГц < 2,5 дБ/км
38,4 кГц < 4,0 дБ/км
4 МГц < 22,0 дБ/км
16 МГц < 42,0 дБ/км

Технические характеристики

Вес: около 70,0 кг/км
Мин. радиус изгиба при прокладке: 120,0 мм
Диапазон рабочих температур, мин.: -40 °C
макс.: +70 °C
Пожарная нагрузка
(нормативный показатель): 1,27 МДж/м
Медное число: 26,3 кг/км

около 70,0 кг/км
120,0 мм
-40 °C
+70 °C

1,27 МДж/м
26,3 кг/км

Стандарты

Действующие стандарты: Profibus в соответствии с
DIN 19245 T3 и EN50170
UL-Style: UL Style 2571

Profibus в соответствии с
DIN 19245 T3 и EN 50170
UL Style 2571

Применение

С помощью этих кабелей соединяются компоненты шины L2-BUS. Подобная система шин исключительно экономична для секционной и полевой зоны. Для обмена данными автоматизированных систем между собой, а также с подключенными децентрализованными полевыми приборами применяются последовательные системы полевых шин. Описываемые здесь типы кабелей предназначены для прокладки во внутренней зоне и оснащены специальной оболочкой из ПВХ.

Товар №

80384, Profibus L2

81448, Profibus L2

Profibus L2 для прокладки в земле



Тип конструкции

Диаметр внутреннего проводника:
Изоляция жил:
Цвет жил:
Скрутка:
Экранирование 1:
Экранирование 2:
Общее экранирование:
Внутренняя оболочка:
Наружная оболочка:
Наружный диаметр кабеля:
Цвет наружной оболочки:

прокладка в земле 1x2x0,64 мм

медь, голая (AWG 22/1)
пенистый полиэтилен
красный, зеленый
2 жилы + 2 заполнителя, скручены вместе
полиэстерная фольга поверх скрутки
полиэстерная фольга, кашированная алюминием
луженая медная оплетка
ПВХ
ПЭ
10,0 мм ± 0,2 мм
черный аналогичный RAL 9005

Электрические характеристики

Волновое сопротивление: 150 Ом ± 10%
Сопротивление проводника: 57,1 Ом/км макс.
Сопротивление изоляции: 1,00 ГОм x км мин.
Емкость проводов: 30,0 нФ/км, номин.
Испытательное напряжение: 1,5 кВ
Затухание: 9,6 кГц < 2,1 дБ/км
38,4 кГц < 3,1 дБ/км
3 МГц < 18,2 дБ/км
20 МГц < 47,0 дБ/км

Технические характеристики

Вес: около 101,00 кг/км
Мин. радиус изгиба при прокладке: 180,0 мм
Диапазон рабочих температур, мин.: -40 °C
макс.: +70 °C
Пожарная нагрузка (нормативный показатель): 2,66 МДж/м
Медное число: 26,3 кг/км

Стандарты

Действующие стандарты: Profibus в соответствии с DIN 19245 T3 и EN50170

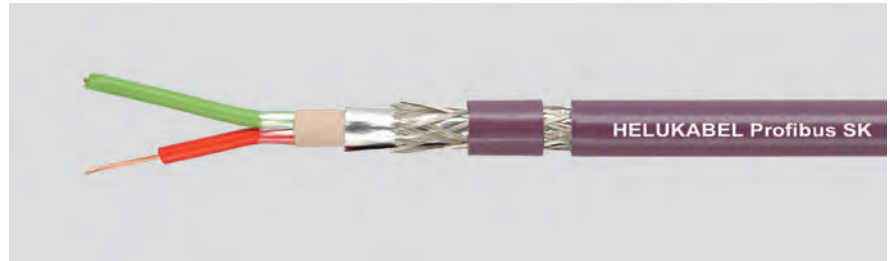
Применение

С помощью этих кабелей соединяются компоненты шины L2-BUS. Подобная система шин исключительно экономична для секционной и полевой зоны. Для обмена данными автоматизированных систем между собой, а также с подключенными децентрализованными полевыми приборами применяются последовательные системы полевых шин. Описываемые здесь типы кабелей предназначены для прокладки в земле и оснащены специальной оболочкой из ПВХ/ПЭ.

Товар №

82824, Profibus ERD

Profibus SK для внутренней и наружной прокладки



Тип конструкции

Диаметр внутреннего проводника:
Изоляция жил:
Цвет жил:
Скрутка:

Экранирование 1:

Экранирование 2:

Общее экранирование:
Наружная оболочка:
Наружный диаметр кабеля:
Цвет наружной оболочки:

внутренняя стационарная прокладка 1x2x0,64 мм

медь, голая (AWG 22/1)
пенистый полиэтилен
красный, зеленый
2 жилы + клиновидный наполнитель
полиэстерная фольга
поверх скрутки
полиэстерная фольга,
кашированная алюминием
луженая медная оплетка
ПВХ
8,0 мм ± 0,4 мм
фиолетовый аналогичный RAL 4001

наружная стационарная прокладка 1x2x0,64 мм

медь, голая (AWG 22/1)
пенистый полиэтилен
красный, зеленый
2 жилы + 2 клиновидных заполнителя
полиэстерная фольга поверх скрутки
полиэстерная фольга,
кашированная алюминием
луженая медная оплетка
ПЭ
8,0 мм ± 0,4 мм
черный аналогичный RAL 9005

Электрические характеристики

Волновое сопротивление: 150 Ом ± 10%
Сопротивление проводника: 57,1 Ом/км макс.
Сопротивление изоляции: 1,00 ГОм x км мин.
Емкость проводов: 35,0 нФ/км, номин.
Испытательное напряжение: 1,5 кВ
Затухание:
9,6 кГц < 2,5 дБ/км
38,4 кГц < 4,0 дБ/км
4 МГц < 22,0 дБ/км
16 МГц < 42,0 дБ/км

150 Ом ± 10%
57,1 Ом/км макс.
1,00 ГОм x км мин.
35,0 нФ/км, номин.
1,5 кВ
9,6 кГц < 2,5 дБ/км
38,4 кГц < 4,0 дБ/км
4 МГц < 22,0 дБ/км
16 МГц < 42,0 дБ/км

Технические характеристики

Вес: около 70,0 кг/км
Мин. радиус изгиба при прокладке: 120,0 мм
Диапазон рабочих температур, мин.: -40 °C
макс.: +70 °C
Пожарная нагрузка
(нормативный показатель): 1,07 МДж/м
Медное число: 26,3 кг/км

около 70,0 кг/км
120,0 мм
-40 °C
+70 °C

1,45 МДж/м
26,3 кг/км

Стандарты

Действующие стандарты: Profibus в соответствии с
DIN 19245 T3 и EN50170
UL-Style: UL Style 2571

Profibus в соответствии с
DIN 19245 T3 и EN50170
-

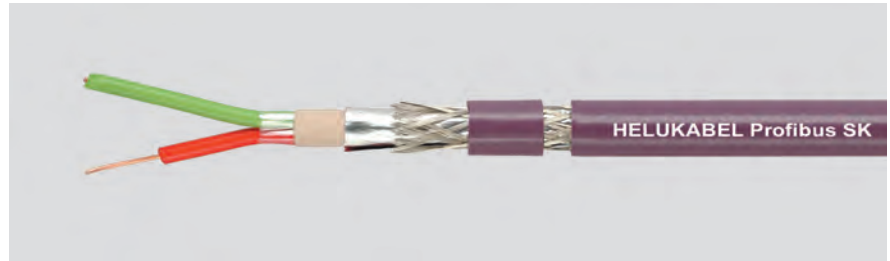
Применение

Как и обычные типы, кабели Profibus-SK применяются в секционных и полевых зонах. Основное преимущество новой системы заключается в конструктивных особенностях, которые позволяют существенно сократить время подключения к кабелю соответствующего разъема. Помимо прочего, благодаря такому виду обработки исключаются возможные ошибки. Описываемые здесь типы кабелей предназначены для стационарной прокладки во внутренних и наружных зонах и оснащены специальной оболочкой из ПВХ или ПЭ.

Товар №

81903, Profibus SK

81904, Profibus SK



Тип конструкции

Диаметр внутреннего проводника:
 Изоляция жил:
 Цвет жил:
 Скрутка:
 Экранирование 1:
 Экранирование 2:
 Общее экранирование:
 Наружная оболочка:
 Наружный диаметр кабеля:
 Цвет наружной оболочки:

внутренняя стационарная прокладка 1x2x0,64 мм

медь, голая (AWG 22/1)
 пенистый полиэтилен
 красный, зеленый
 2 жилы + клиновидный наполнитель
 полиэстерная фольга поверх скрутки
 полиэстерная фольга, кашированная алюминием
 луженая медная оплетка
 FRNC
 8,0 мм ± 0,4 мм
 фиолетовый аналогичный RAL 4001

Электрические характеристики

Волновое сопротивление: 150 Ом ± 10%
 Сопротивление проводника: 57,1 Ом/км макс.
 Сопротивление изоляции: 1,00 ГОм x км мин.
 Емкость проводов: 35,0 нФ/км, номин.
 Испытательное напряжение: 1,5 кВ
 Затухание: 9,6 кГц < 2,5 дБ/км
 38,4 кГц < 4,0 дБ/км
 4 МГц < 22,0 дБ/км
 16 МГц < 42,0 дБ/км

Технические характеристики

Вес: около 70,0 кг/км
 Мин. радиус изгиба при прокладке: 145,0 мм
 Диапазон рабочих температур, мин.: -25 °С
 макс.: +60 °С
 Пожарная нагрузка
 (нормативный показатель): 1,20 МДж/м
 Медное число: 26,3 кг/км

Стандарты

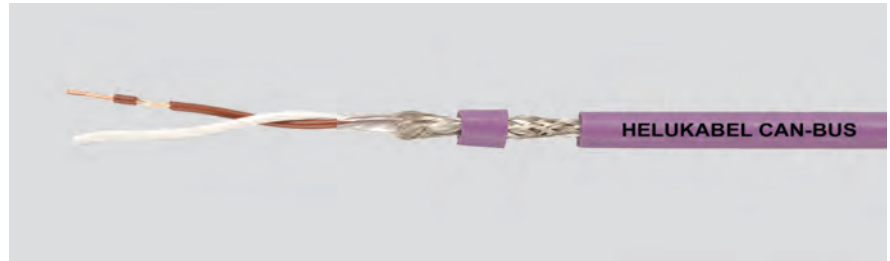
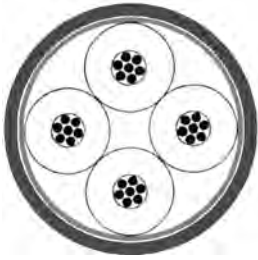
Действующие стандарты: Profibus в соответствии с DIN 19245 T3 и EN50170
 UL-Style: CM 75°С (экранированный)

Применение

Как и обычные типы, кабели Profibus-SK применяются в секционных и полевых зонах. Основное преимущество новой системы заключается в конструктивных особенностях, которые позволяют существенно сократить время подключения к кабелю соответствующего разъема. Помимо прочего, благодаря такому виду обработки исключаются возможные ошибки. Описываемые здесь типы кабелей предназначены для стационарной прокладки во внутренней зоне и оснащены специальной оболочкой из FRNC.

Товар №

81501, Profibus SK



Тип конструкции

Диаметр внутреннего проводника:
Изоляция жил:
Цвет жил:
Скрутка:
Экранирование 1:
Экранирование 2:
Общее экранирование:
Наружная оболочка:
Наружный диаметр кабеля:
Цвет наружной оболочки:

для подвижного применения 1x2x0,22 кв. мм (с многожильными проводниками)

медь, голая (AWG 24/7)
ячеистый ПЭ
белый, коричневый
двойная жила
полиэстерная фольга поверх скрутки
–
луженая медная оплетка
ПВХ
5,4 мм ± 0,2 мм
фиолетовый аналогичный
RAL 4001

для подвижного применения 1x2x0,22 кв. мм (с многожильными проводниками)

медь, голая (AWG 24/7)
ПЭ
белый/коричневый, зеленый/желтый
звездная четверка
полиэстерная фольга поверх скрутки
–
луженая медная оплетка
ПВХ
7,1 мм ± 0,2 мм
фиолетовый аналогичный
RAL 4001

Электрические характеристики

Волновое сопротивление: 120 Ом ± 10%
Сопротивление проводника: 87 Ом/км макс.
Сопротивление изоляции: 1,00 ГОм x км мин.
Емкость проводов: 58,0 нФ/км, номин.
Номинальное напряжение: 30 В
Испытательное напряжение: 1,5 кВ

120 Ом ± 10%
87 Ом/км макс.
1,00 ГОм x км мин.
58,0 нФ/км, номин.
1,5 кВ

Технические характеристики

Вес: около 38,0 кг/км
Мин. радиус изгиба при прокладке: 81,00 мм
Диапазон рабочих температур, мин.: -40 °C
макс.: +70 °C
Пожарная нагрузка (нормативный показатель): 0,57 МДж/м
Медное число: 13,5 кг/км

са. 47,0 кг/км
107,0 мм
-40 °C
+70 °C
1,23 МДж/м
24,0 кг/км

Стандарты

Действующие стандарты: Profibus в соответствии с
DIN 19245 T3 и EN50170
UL-Style: UL Style 2571

Profibus в соответствии с
DIN 19245 T3 и EN 50170
UL Style 2571

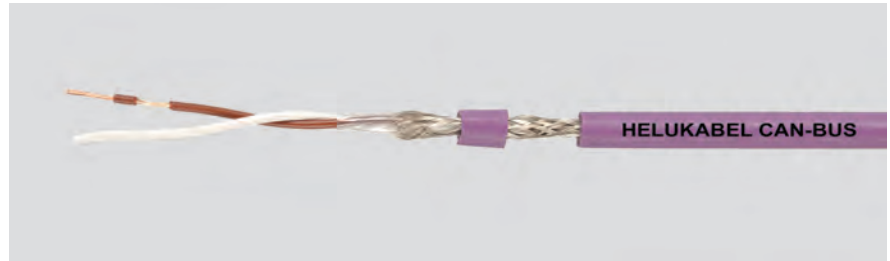
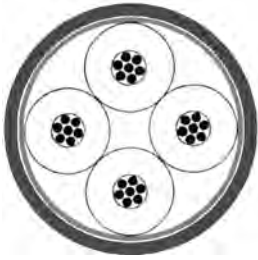
Применение

Серия шин CAN (Control Area Network, контроллерная локальная сеть) предназначена для полевых шинных систем переменной конфигурации. В оборудовании автоматизации сложные контроллеры и управляющие приборы объединяются в сети. Эта серия используется в текстильной и машиностроительной отраслях, а также в медицинской технике. Перечисленные здесь кабели предназначены для стационарной прокладки во внутренней зоне. Эта система шин BUS также исключительно экономична.

Товар №

81286, CAN-BUS

81287, CAN-BUS



Тип конструкции

Диаметр внутреннего проводника:
Изоляция жил:
Цвет жил:
Скрутка:
Экранирование 1:

Экранирование 2:
Общее экранирование:
Наружная оболочка:
Наружный диаметр кабеля:
Цвет наружной оболочки:

для подвижного применения 1x2x0,50 кв. мм (с многожильными проводниками)

медь, голая (AWG 20/7)
пенистый полиэтилен
белый/коричневый
двойная жила
полиэстерная фольга поверх скрутки

–
луженая медная оплетка
ПВХ
7,0 мм ± 0,2 мм
фиолетовый аналогичный
RAL 4001

для подвижного применения 4x1x0,50 кв. мм (с многожильными проводниками)

медь, голая (AWG 20/7)
пенистый полиэтилен
белый/коричневый, зеленый/желтый
звездная четверка
полиэстерная фольга поверх скрутки

–
луженая медная оплетка
ПВХ
8,5 мм ± 0,2 мм
фиолетовый аналогичный
RAL 4001

Электрические характеристики

Волновое сопротивление: 120 Ом ± 10%
Сопротивление проводника: 37 Ом/км макс.
Сопротивление изоляции: 1,00 ГОм х км мин.
Емкость проводов: 50,0 нФ/км, номин.
Испытательное напряжение: 1,5 кВ

120 Ом ± 10%
37 Ом/км макс.
1,00 ГОм х км мин.
65,0 нФ/км, номин.
1,5 кВ

Технические характеристики

Вес: около 69,0 кг/км
Мин. радиус изгиба при прокладке: 105,0 мм
Диапазон рабочих температур, мин.: –40 °С
макс.: +70 °С
Пожарная нагрузка (нормативный показатель): 1,09 МДж/м
Медное число: 28,7 кг/км

около 105,0 кг/км
128,0 мм
–40 °С
+70 °С

1,64 МДж/м
42,7 кг/км

Стандарты

Действующие стандарты: Profibus в соответствии с
DIN 19245 T3 и EN50170
UL-Style: UL Style 2571

Profibus в соответствии с
DIN 19245 T3 и EN 50170
UL Style 2571

Применение

Серия шин CAN (Control Area Network, контроллерная локальная сеть) предназначена для полевых шинных систем переменной конфигурации. В оборудовании автоматизации сложные контроллеры и управляющие приборы объединяются в сети. Эта серия используется в текстильной и машиностроительной отраслях, а также в медицинской технике. Перечисленные здесь кабели предназначены для стационарной прокладки во внутренней зоне. Эта система шин BUS также исключительно экономична.

Товар №

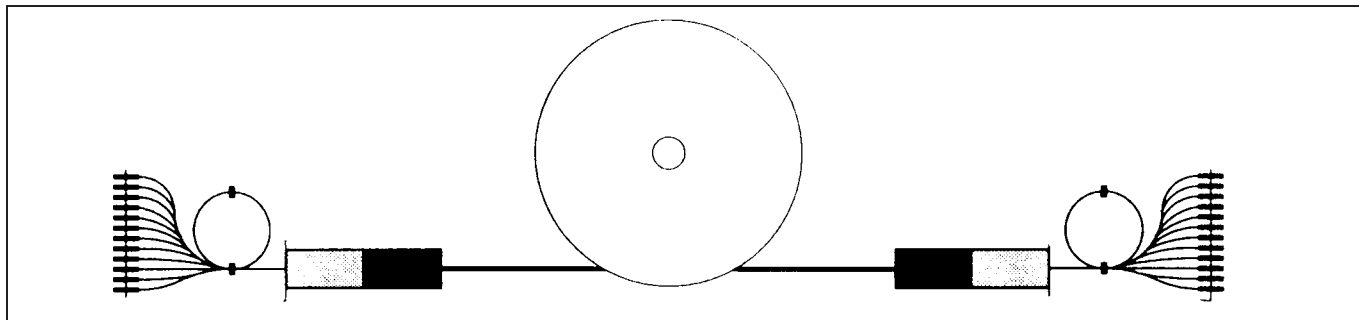
800571, CAN-BUS

800685, CAN-BUS

Техника подключения

Полностью конфекционированный волоконно-оптический кабель

HELUCOM®



Полностью конфекционированные волоконно-оптические кабели HELUCOM® позволяют без специальных знаний и без дополнительных инструментов осуществлять подключение. Кабель полностью смонтирован и после прокладки может быть непосредственно подключен. Полностью готовое к подключению соединение осуществляется сразу же при прокладке. В распределительных коробках волокна из жгута без дополнительной сварки разводятся по отдельным кабелям. На концах которых подключены разъемы. Для надежного подключения штекер, кабель и распределитель защищены с помощью специально поставляемого

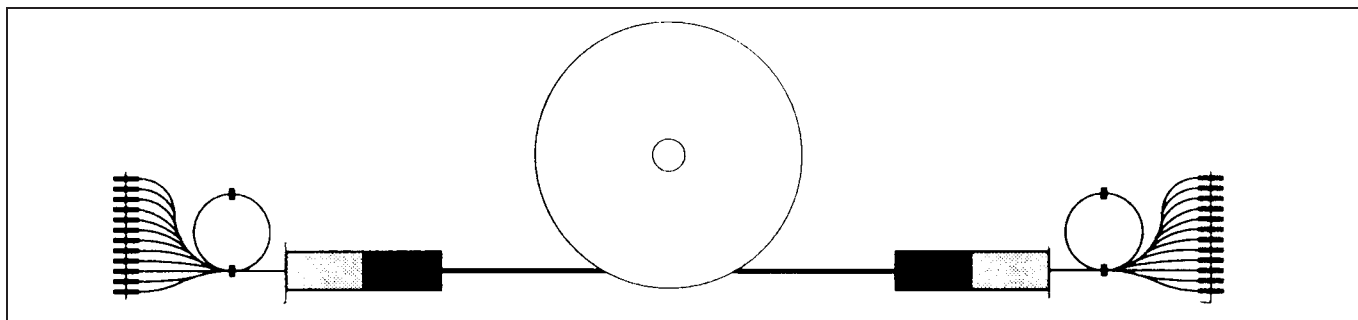
чехла. Вспомогательный жгут для прокладки соединен с защитным чехлом. Таким образом, кабель подготавливается в заводских условиях для удобной прокладки на объекте. Все преимущества конфекционированного волоконно-оптического кабеля HELUCOM® изготовленного в заводских условиях очевидны. Волоконно-оптический кабель изготавливается любой желаемой длины и волокна подсоединяются к разъемы различных форм клеющим материалом (ST, SC, FDDI, E-2000 и т.д.) в чистых, специально оборудованных защищенных от пыли помещениях.



Техника подключения

Полностью конфекционированный волоконно-оптический кабель

HELUCOM®



Применение:

1. Для наружной прокладки
2. Для внутренней прокладки

Тип кабеля:

- Zircords с оболочкой не содержащей галогенов
- Breakoutkabel с оболочкой не содержащей галогенов
- Minibreakoutkabel с оболочкой не содержащей галогенов
- волоконно-оптический кабель с центральной скрученной жилой
- волоконно-оптический кабель из синтетических материалов (POF)

Тип оптических волокон:

- E 9/125 мкм
- G 50/125 мкм
- G 62,5/125 мкм
- 980/1000 мкм

Тип штекеров:

ST, SC, SCdx, MTRJ, E-2000, DIN, FDDI, FC-PC и F-SMA

Дополнительное конфекционирование:

- приспособления для прокладки
- специальная оболочка для прокладки
- кодирование волоконно-оптических волокон



Телекоммуникационные шкафы HELUCOM®

Напольные телекоммуникационные шкафы MIRACLE.

Основным достоинством шкафов Miracle является использование вертикальных направляющих T-slot для крепления 19" оборудования вместо профилей с прямоугольной перфорацией. Это позволяет легко перемещать по вертикали уже закрепленное оборудование, слегка ослабив винты и сдвинув вверх или вниз нужную панель. Помимо экструдеров T-slot, шкафы HELUCOM® отличает вибростойкая разборная рама из дюралевых сплавов.

В стандартную комплектацию шкафа входят: дюралевая несущая рама, комплект вертикальных экструдеров T-slot, передняя стеклянная и задняя металлическая двери с замками, боковые стенки, плинтус с регулируемыми по высоте ножками и панелями для ввода кабеля, верхняя крышка с отверстиями для ввода кабеля и вентиляции, комплект крепежа.

Шкафы серии MIRACLE поставляются в разобранном виде, в удобной для транспортировки упаковке.



Телекоммуникационные шкафы DoubleProRack.

Шкафы этой серии идеально подходят для малых офисов. Их отличает малый вес, дюралевая рама и дюралевые направляющие T-slot. В стандартную комплектацию шкафа входят: несущая рама с боковыми стенками, вертикальный экструдер T-slot для крепления 19" оборудования (4 шт.), передняя стеклянная дверь с замком, задняя металлическая стенка с кабельным вводом, нижняя и верхняя крышки и комплект заземления.

Шкафы серии DoubleProRack поставляются в собранном виде.

Настенные телекоммуникационные шкафы Cop-Act

Современный дизайн, удобная для транспортировки упаковка, шкаф собирается квалифицированным монтажником за 5 минут. Удобный доступ к оборудованию. Боковые крышки снимаются. Полный спектр аксессуаров.

В стандартную комплектацию входят: шкаф, 19" направляющие, стеклянные или стальные двери с замком, кабельные вводы.

К шкафам поставляется полный спектр аксессуаров: полки, блоки розеток, вентиляторы и т.д.